

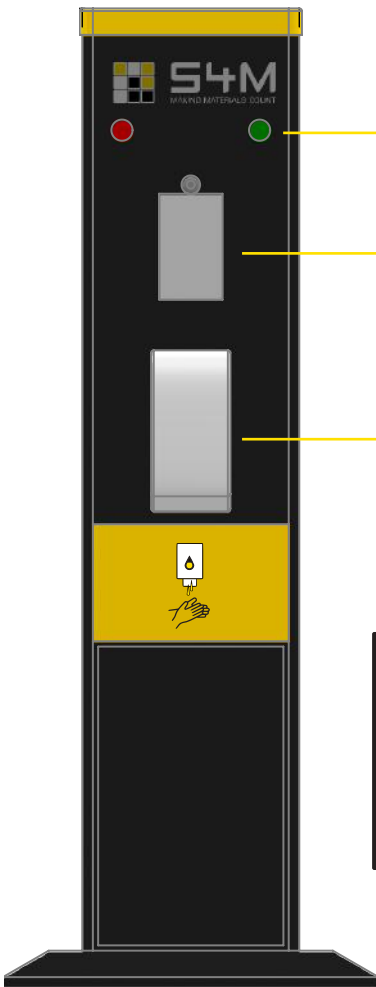
"FIT 4 ENTRY" UNIT

MESURE DE LA TEMPÉRATURE ET DE DÉSINFECTION DES MAINS



S4M
MAKING MATERIALS COUNT

MADE IN BELGIUM



- ÉGALEMENT DISPONIBLE EN MODÈLE MURAL -

INDICATION DE MESURE DE LA TEMPÉRATURE

MESURE AUTOMATIQUE DE LA TEMPÉRATURE *

DÉSINFECTION DES MAINS ACTIVÉE PAR CAPTEUR



- Mesure sans contact
- Mesure précise
- Reconnaissance faciale (option)

DOMAINE D'UTILISATION

- » Emplacement intérieur/abrité uniquement
- » Convient pour des petits espaces (design compact)
- » Installation Plug & Play

PRINCIPE DE FONCTIONNEMENT

- » Détection précise, efficace et sûre de la température par mesure de la température sans contact.
- » Désinfectant intégré pour la désinfection des mains.

MODE D'EMPLOI

Notre FIT 4 ENTRY Unit est conçue pour faciliter le test et la désinfection rapides et aisés d'enfants, d'adultes et de personnes âgées.

Notre FIT 4 ENTRY Unit soutient et simplifie:

- » un contrôle d'accès sûr
- » une identification rapide du risque de température

SAFETY
4MANKIND
MAKING PEOPLE COUNT!

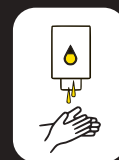
PROTÉGEZ-VOUS ET LES AUTRES
ÉVITEZ LA PROPAGATION DE VIRUS



MESURE DE LA TEMPÉRATURE



ALARME DE TEMPÉRATURE

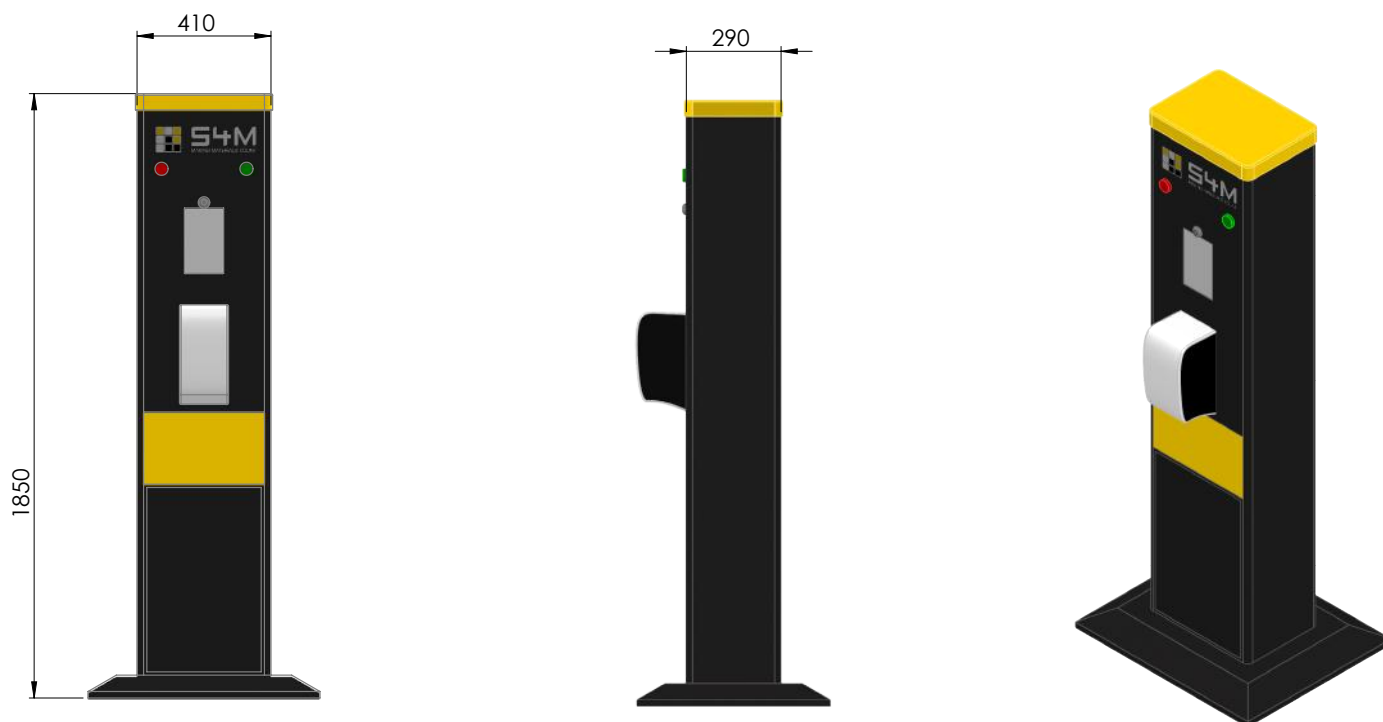


DÉSINFECTION DES MAINS

SAFETY 4 MANKIND

Notre **FIT 4 ENTRY Unit** est une solution de sécurité facile à utiliser avec **mesure automatique de la température** et **désinfectant intégré pour les mains**. Cette solution intelligente est une alternative plus compacte à notre **FIT 4 ENTRY Gate Station** qui peut être utilisée dans chaque lieu intérieur (facile à installer).

- Entièrement automatique et sans contact.
- Lorsqu'une personne utilise l'unité, sa température est mesurée automatiquement par la caméra thermique intégrée dans l'unité.
- Notre système peut éviter efficacement une transmission à grande échelle de maladies et sa principale fonction est d'offrir et de maintenir un environnement sain pour vos employés, clients et visiteurs.



SPÉCIFICATIONS TECHNIQUES

MODÈLE	FIT 4 ENTRY «Unit»
DIMENSIONS	41 cm longueur 29 cm largeur 185 cm hauteur
POIDS	26 kg
TEMPS DE DÉTECTION	Instantané
DISTANCE DE DÉTECTION	40 cm - 70 cm
MÉTHODE DE DÉTECTION	Caméra thermique
ZONE DE MESURE DE LA TEMPÉRATURE	Front
PRÉCISION DE MESURE DE LA TEMPÉRATURE	± 0.3 degré Celcius

SOLUTIONS4MATERIALS

Toekomstlaan 41d
2200 Herentals
T: 0032 14 25 52 80
F: 0032 3 460 39 59
info@solutions4materials.com

WWW.SOLUTIONS4MATERIALS.COM

24/7 GESTION DE MATÉRIEL SUR SITE

TOUTES NOS SOLUTIONS DE SÉCURITÉ PEUVENT ÊTRE ASSOCIÉES À NOS **SOLUTIONS DE DISTRIBUTION AUTOMATIQUE**. AINSI, VOUS AVEZ TOUJOURS LES PRINCIPAUX ÉQUIPEMENTS DE PROTECTION INDIVIDUELLE EN STOCK ET ACCESSIBLES SUR SITE.

